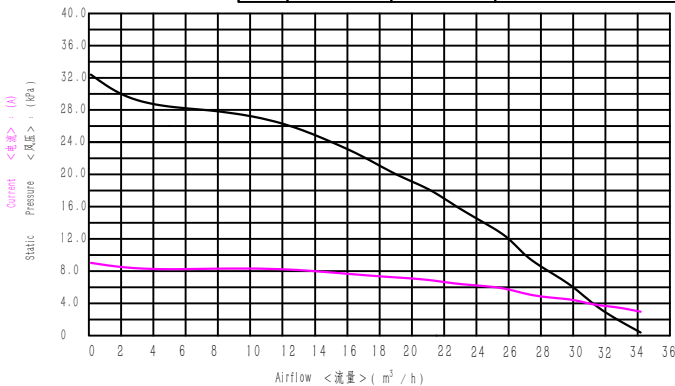


等级	一般公差(±)		
	1	2	3
4以下	0.1	0.05	0.03
4~16	0.15	0.1	0.06
17~63	0.25	0.15	0.1
64~125	0.4	0.2	0.15
126~250	0.6	0.25	0.2
250以上	0.9	0.4	0.3

型号 (Part No)	WS145110-48-150-X300
电压 (Voltage)	48VDC
风口完全敞开(Free-blowing)	
转速 (Speed)	15,000 ± 10% rpm
电流 (Current)	3.0 ± 15% A
风量 (Air Flow)	33 ± 10% m³/h
风口完全闭合 (At static pressure)	
转速 (Speed)	13,000 ± 10% rpm
电流 (Current)	8.8 ± 15% A
风压 (Air Pressure)	32 ± 10% kPa
额定工作点 <At Working Point>	
风压 <Air pressure>	16 kPa
转速 (Speed)	14,800 rpm ± 10%
电流 (Current)	6.5 ± 15% A
风量 (Air Flow)	22 ± 10% m³/h

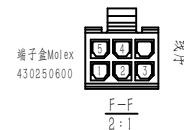
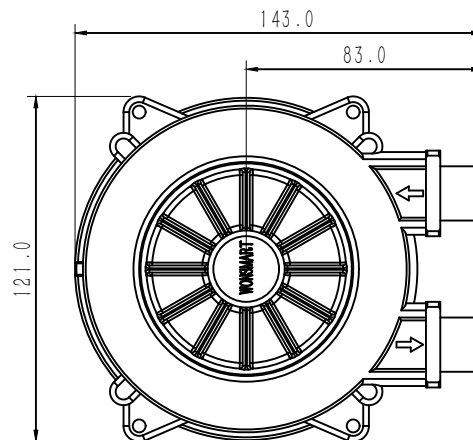
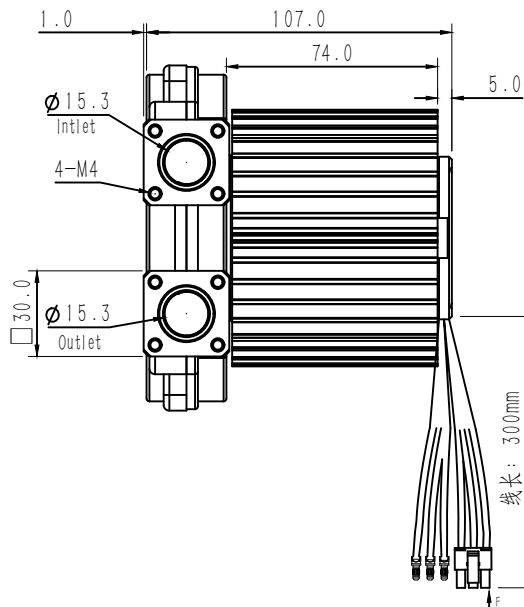
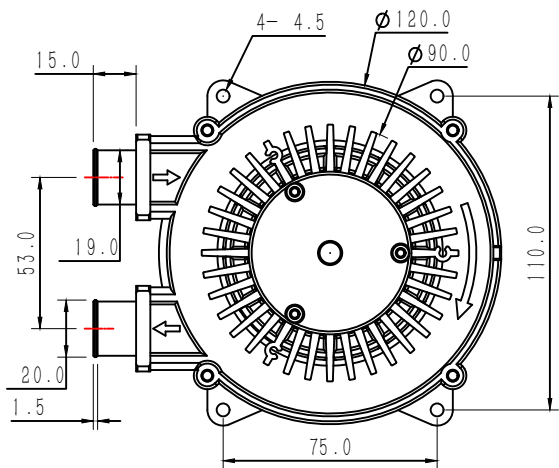
SYM.	DATE	ECN NO.	DESCRIPTION	DWN.	CHKD.	APPD.



Wiring diagram 接线顺序			
430250600			
Pin 1	26AWG	Red	红色 +5V
Pin 2	26AWG	Black	黑色 GND
Pin 3	26AWG	Grey	灰色 Hall C
Pin 4	26AWG	Purple	紫色 Hall A
Pin 5	26AWG	Green	绿色 Hall B
香蕉头三相线			
	16AWG	Yellow	黄色 Phase A
	16AWG	Blue	蓝色 Phase B
	16AWG	White	白色 Phase C

A

A



B

B

设计 DESIGNED	李泽	标准化 NORMALIZED		总成件号 ASSEMBLY PART NO.:	件号 PART NO.:
校对 COLLATED	张红波	审核 CHECKED	余首林	WS145110-48-150-X300	
工艺 CRAFT		批准 APPROVED	刘雪波	总成件名 ASSEMBLY PART NAME:	件名 PART NAME:
				WS145110-48-150-X300总装图	
 宁波东莱机电有限公司 NINGBO WONSMART MOTOR FAN CO., LTD				单位 UNIT	数量 QTY
				重量 WEIGHT	比例 SCALE
				版本 REV.	材料 MATERIAL:
				投影法 PROJECTION:	
				第一角法	
				页面 SHEET:	OF 1 1

版本A1

版权声明：以上公开资料属宁波东莱机电有限公司所有。此图纸仅用于工程信息。未经宁波东莱机电有限公司允许，相关资料不可使用，也不可用于生产目的。